

ООО «ИнРес»

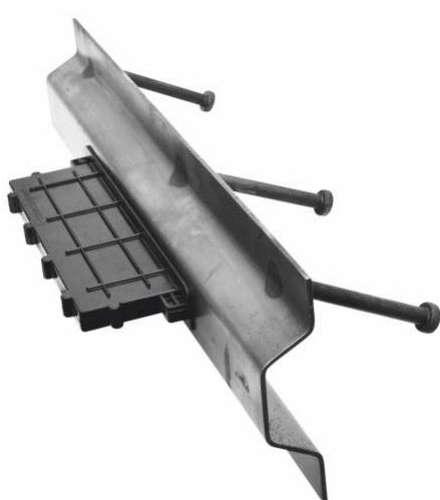
Инновационные Решения в Строительстве

www.инрес.рф

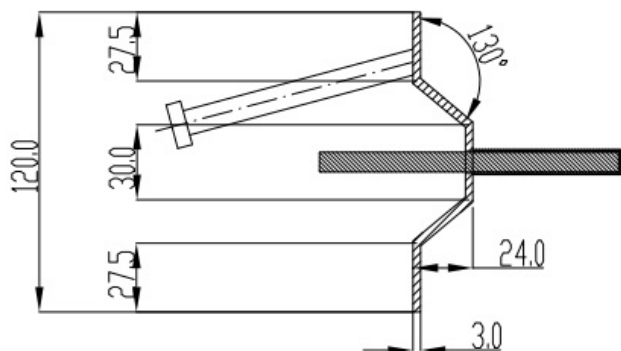
www.inres24.ru

8-800-222-82-83

ОМЕГА ПРОФИЛЬ



Профиль Омега используется при создании высокопрочных бетонных полов. Применение Омега профиля обеспечивает защиту кромки швов, позволяет добиться ровности плиты пола и снижает трещинообразование. Форма Омега профиля вместе с закладной пластиной предотвращает вертикальное смещение плит и гарантирует оптимальную передачу нагрузок. Стальные стержни обеспечивают надежную фиксацию профиля Омега при усадке бетона. Стальная пластина Омега предохраняет кромки бетонной плиты от разрушения.



Применяется для:

- статически нагруженных полов
- помещений с невысокой интенсивностью движения техники

Стандартные размеры*:

- Омега 120 (h - 120 мм, l - 3 м)
- Омега 140 (h - 120 мм, l - 3 м)
- Омега 160 (h - 120 мм, l - 3 м)
- Омега 180 (h - 120 мм, l - 3 м)
- Омега 200 (h - 120 мм, l - 3 м)

*- Под заказ возможно производство нестандартных размеров

Так же у нас Вы можете приобрести Альфа профиль, Синус профиль и Рельс-формы.